

Dr. AIR TOWEL®

その手で安心できますか？



スタンダードタイプ
Dr. AIR TOWEL EE-1100



アンダーカットタイプ
Dr. AIR TOWEL EE-1100S

業務用手指乾燥機

Ecology · Economy & HACCP

ドクターエータオルは
より徹底した衛生管理を目指しています。

Dr. AIR TOWELは医療器具ではありません。衛生管理目的のハンドドライヤーです。

人と地球に安心とやさしさを

ドクターエータオル株式会社

URL <http://www.dr-airtowel.co.jp/>

安心・安全はドクターエアータオルの品質

ドクターエアータオルの役割は 手洗い後の乾燥・殺菌です。

安心が目に見えるインジケーター。

高感度光センサーとLEDが連動し7秒ごとにレッドランプが点灯、乾燥・殺菌中であることをお知らせします。手を引けば止まりますが、安全照射と強制殺菌時間確保の目安となるインジケーターです。



視覚的に誘導するエアークズル。

大きな風量と適度な風速、心地よい温風で肌にやさしいツルツル乾燥。手を視覚的に誘導するエアークズルはドクターエアータオルのシンボルです。



健康的・衛生的なトルマリンエアークフィルター。

空気の吸い込み口4ヶ所にトルマリンエアークフィルターをセット。防塵・除菌効果でエアークズルから出る温風はいつも清潔。またエアータオル本体に内蔵する電子部品を保護します。



※トルマリンとは、……・鉱石の中で唯一の「電気石」マイナスイオンを発生させ、除菌・消臭効果があります。化粧品・衣料品・衛生用具などに広く使われています。

強力殺菌ランプと高熱ヒーターで殺菌。

殺菌ランプは人工的につくられた短波紫外線で善玉紫外線とも呼ばれ、強力な殺菌力を持ちながら表皮透過率0%。ニクロム線高熱ヒーターによる吹出口温度は80℃前後。殺菌線照射と同時に熱風乾燥で殺菌効果を高めます。



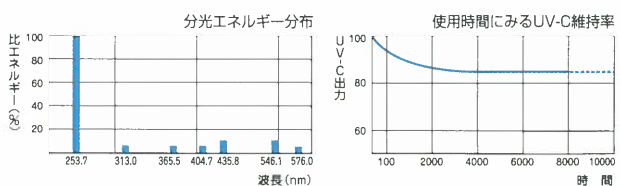
※オランダ、フィリップス社製を使用しています。

ドクターエアータオルは紫外線殺菌法

紫外線殺菌法とは……太陽光線に含まれている殺菌力のある長波紫外線UV-A 350nm（微力殺菌線）に対し、オゾン層にブロックされ地球上には到着することのない短波紫外線UV-C 253.7nm（最強殺菌線）の化学作用領域の波長を利用し、人工的につくられたものが紫外線殺菌ランプです。その殺菌力は太陽光線に対し1600倍もあることが実証されています。殺菌ランプを照射することにより菌やウイルスの心臓部である核酸（DNA）を破壊し殺菌する方法です。あらゆる菌やウイルスに有効といわれています。

フィリップス社製のUV-C殺菌灯は、これまでの欠点であった寿命末期におけるUV-Cの出力の減衰を最先端技術により、きわめて低く抑え長寿命化(8000時間)を実現、優れたUV-C維持率を誇ります。

TUV長寿命ランプ



安全に関するご注意! ●目を覆める恐れがありますので、点灯中の殺菌ランプを直接見ないでください。
●肌の乾いた、手肌の荒れている方は長時間の使用を避けてください。

環境経営は優良企業のステータス
ドクターエアータオルからの提案です。

21世紀は環境の時代
ペーパーレスの時代
そしてエアータオルの時代です。

Save the Earth

地球のため 命のため

■ 森林資源保護

地球温暖化防止対策法

工場や事業所では自主的な取り組みと報告が義務付けられて居り、森林資源保護は企業経営の大きなテーマです。

ゴミ非常事態宣言! 使用済みペーパーの殆どはリサイクルされること無く大量のゴミとなります。

Dr. AIR TOWEL®

大切な森林資源を守り、地球にやさしいエコロジー商品です。

ドクターエアータオルはペーパータオルのように森林資源を浪費することもなく、
布ロールタオルのように衛生面の問題もありません。
ランニングコストも含め、トータルコストも非常に経済的です。



エアータオルもインテリア

ドクターエアータオルは衛生管理重視の看板です。

medical image

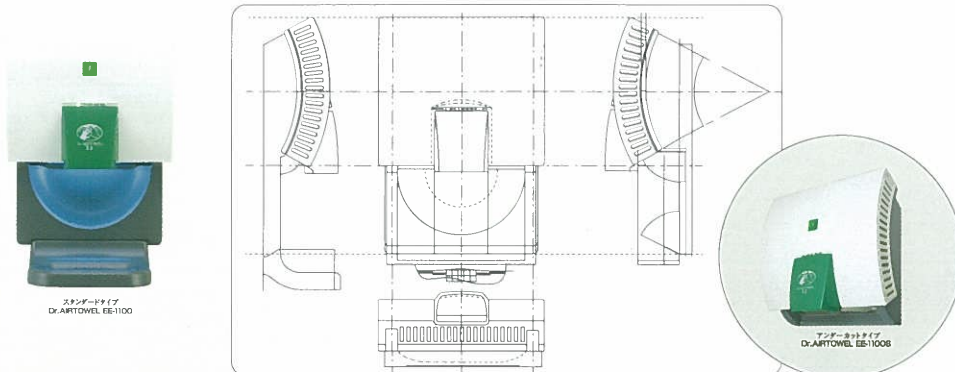
医療機器的な
清潔感

&

symbolic image

造形的美観と
存在感

正面はさわやかな明るい笑顔を、側面は扇をイメージした和風のフォルム・・・。



ドクターエアータオル株式会社は…エアータオルの専門メーカーです。ドクターエアータオルEEは「人と地球に安心とやさしさを…」をモットーに環境・衛生・健康・美観をテーマに企画・開発した特徴のある商品です。

安心・安全が求められるあらゆる場所に… Dr. AIR TOWEL.

- 病院医療施設 ●老人福祉施設 ●冠婚葬祭式場 ●学校・研修施設 ●オフィスビル ●幼稚園・保育園 ●ホテル・旅館 ●デパート ●スーパーマーケット
- コンビニエンスストア ●レストラン・喫茶 ●食堂・給食施設 ●食品惣菜加工 ●食品販売・厨房 ●娯楽・リゾート施設 ●ガソリンステーション

ドクターエアータオルは、 HACCP対応設備機器。 非接触システムを実現します。



HACCPとは、「危害分析重要管理点」Hazard Analysis Critical Control Pointの略

元々はアメリカの航空宇宙局（NASA）が、宇宙食の開発にあたり、『地球の有害微生物を宇宙に出さない』『宇宙飛行士が宇宙食を食べて食中毒を起こさない』という点から編み出した高度な食品安全衛生管理のシステムです。わが国でも、O-157やノロウイルスによる食中毒や集団感染事件をきっかけにこのHACCPが食品加工・供給の現場に導入されるようになりました。

●自動ドア連動システム

オプション

ドクターエアータオルEE（自動ドア連動キット組込）と、自動手洗器、自動ドアを組み合わせる事により、完全非接触型のHACCP対応システムを構築することが出来ます。

配線方法…無電圧接点方式、出力信号用端子台をプリント基板にセット（配線は自動ドアメーカーにご相談ください）

●非接触コンセプトの先進的システム



殺菌を開始して21秒経たなければ、自動ドアは開きません。

インジケータ
indicator

安全照射の徹底と
強制殺菌時間確保
の目安になります。

自動運転停止装置（※任意設定可）

| | |
|----------|---------------|
| ●出荷時標準設定 | 21秒（7・7・7） |
| ・特注パターンⅠ | 15秒（5・5・5） |
| ・特注パターンⅡ | 24秒（8・8・8） |
| ・特注パターンⅢ | 27秒（9・9・9） |
| ・特注パターンⅣ | 30秒（10・10・10） |

※現場の使用条件により事前発注分に限り、任意設定変更可能です。

●ドレンフード drench hood / 飛散防止タイプ

- ・Dr. AIRTOWEL EE-1100S
- ・ドレンフード SH-02（ステンレス製・パンチングシート付き）

水滴や落下菌の飛散を防ぐため風向対策型フードにパンチングシートをセット。より高度な衛生管理を行うことができます。



●食品加工・製造工場の衛生管理システム

スペックイン

- ・システムキャビネット（自動石鹸水+湯水混合栓）
- ・Dr. AIRTOWEL EE-1100（温風+紫外線殺菌=乾燥）

ドクターエアータオルを標準装備することにより、非接触で手指の菌汚染を防ぎ、ペーパーレス化でコスト削減を図ります。





感染の主役は人の手指

どの手にも安心を。

ドクターエアータオルはただ乾かすだけではありません。
高い殺菌能力と肌に優しい温風乾燥でお客様の安心と企業の安全をお届けします。

感染源の封鎖

衛生管理は企業の品質

手指の洗浄・殺菌は食品衛生・感染予防の基本

ドクターエアータオルは食中毒・集団感染を防ぐ切り札です。

ドクターエアータオルEE-1100の高い殺菌能力は専門の検査機関による殺菌効果試験によって実証されています。

殺菌効果検証試験結果報告書

業界初

実証 ドクターエアータオルはノロウイルスを遺伝子レベルで分解・不活化しました。

【検証目的】 ノロウイルスに対する殺菌効果の検証

試験材料：ノロウイルス-糞便由来ノロウイルス (Norovirus)

〔NV遺伝子2群に属するもの〕

検体名：Dr.AIRTOWEL EE-1100 (ドクターエアータオル株式会社製)

検査条件：紫外線殺菌ランプ+熱風 [21秒] 作動-処理後30分間静置

検査方法：RT-PCR法 (厚生労働省通知法)

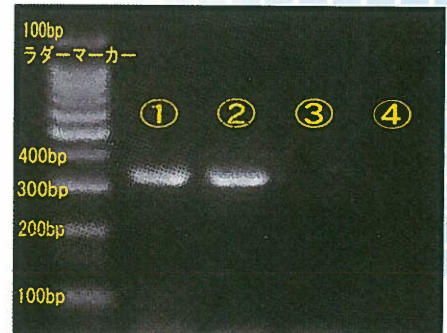
試験施設：ビジョンバイオ株式会社 (農林水産省受託検査機関)

| 検証項目 | 結果 |
|--------------------------------|--------|
| ① 対照区 (ノロウイルス懸濁液) | 陽性 (+) |
| ② 対照区 (ノロウイルス懸濁液) | 陽性 (+) |
| ③ 試験区 (紫外線殺菌ランプ+熱風 [21秒] 作動処理) | 陰性 (-) |
| ④ 試験区 (紫外線殺菌ランプ+熱風 [21秒] 作動処理) | 陰性 (-) |

試験区 (紫外線殺菌ランプ+熱風 [21秒] 作動処理) ではノロウイルス遺伝子が検出されなかった。よって、Dr.AIRTOWEL EE-1100による紫外線殺菌ランプ+熱風 [21秒] 処理にはノロウイルスに対する殺菌効果があると考えられる。

電気泳動写真

(ノロウイルス陽性の場合は344bpの位置にバンドが出現)



試験：VISIONBIO 2007.3.7~2007.4.11

実証 ドクターエアータオルは僅か5秒ですべての試験菌を100%殺菌しました。

■殺菌効果試験 検体/Dr.AIRTOWEL EE-1100

試験操作：試験平板を検体の温風吹き出し口より10cm下方に設置し、検体を5.10及び20秒間作動させた後35±1℃で2日間培養し、生菌数を測定。また試験平板をそのまま培養したものを作動前とした。

| 試験菌 | 検体作動時間 | 試験平板1枚当たりの集落数 |
|---------------|--------|---------------|
| 大腸菌 (O157:H7) | 作動前 | 104 |
| | 5秒間 | 0 |
| サルモネラ | 作動前 | 131 |
| | 5秒間 | 0 |
| 黄色ブドウ球菌 | 作動前 | 165 |
| | 5秒間 | 0 |

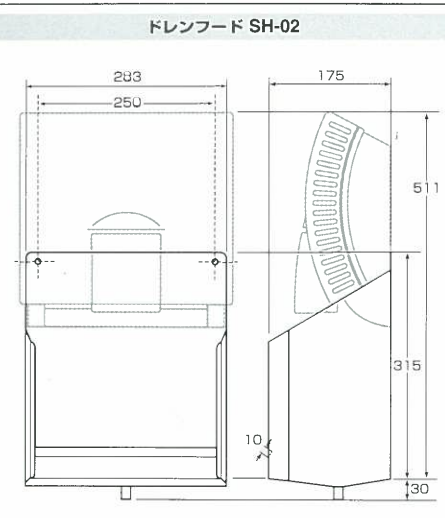
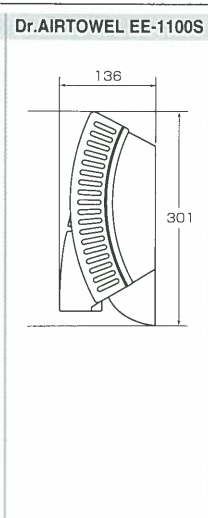
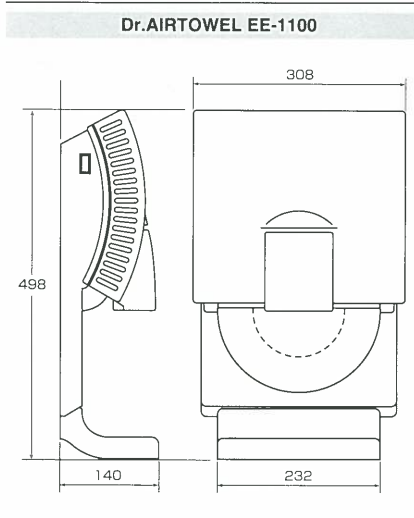


試験：日本食品分析センター 第107012770-001号 2007.3.1

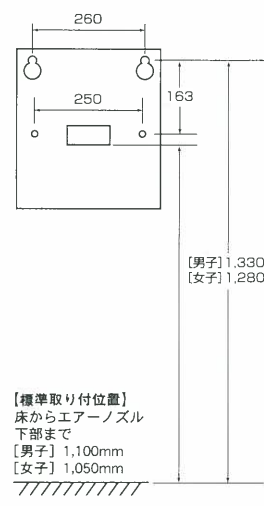
Dr. AIR TOWEL®

Dr. AIR TOWELはドクターエアータオル株式会社の登録商標です。ドクターエアータオルのオリジナルデザインは登録意匠です。

■外形寸法図 (mm)



■取り付け寸法図 (mm)



■スタンダードタイプ

Dr. AIR TOWEL EE-1100

¥192,240 (税別¥178,000)



■アンダーカットタイプ

Dr. AIR TOWEL EE-1100S

¥181,440 (税別¥168,000)

■別売品

ドレンフードSH-02

¥45,360 (税別¥42,000)



■本体標準仕様

| 品番 | Dr. AIR TOWEL EE-1100 | EE-1100S |
|----------|--|-----------|
| 電源 | A.C100V 50/60Hz | |
| 定格電流 | Lo 9A/Hi 13A | |
| 定格消費電力 | Lo 900W/Hi 1300W | |
| ヒーター | Lo 800W/Hi 1200W | |
| 吹出口温度 | Lo 50°C/Hi 80°C | |
| 高感度光センサー | センサー感度: 150mm | |
| モーター | 高速ブラシレスモーター | |
| ファン | 高圧ターボファン | |
| 風速 | 35m/s~65m/s (可変式) (静音対応時 25m/s) | |
| 運転音 | 59~65dB (静音対応時 52dB) | |
| 外形寸法 | 496mm(高さ)×308mm(幅)×140mm(奥行) | 301mm(高さ) |
| 重量 | 4.9kg | 4.5kg |
| 電源コード長さ | 1.9m | |
| 安全装置 | 制御回路ヒューズ: 15A 温度ヒューズ: 65°Cで作動 (手動復帰式) ヒーター通電スイッチ | |
| 殺菌ランプ | 短波紫外線殺菌ランプ UV-C 6W | |
| 生産物責任保険 | 東京海上火災保険 | |

■スペシャルバージョンキット

オプション

- 自動ドア連動キット OP-AD
- 200V転換キット OP-200V ●静音対応キット OP-LN

| オプション | 自動ドア連動 | 200V転換 | 静音対応 | 自動ドア+200V | 自動ドア+静音 | 200V+静音 | |
|-------|---------|------------|--------------|------------|---------------|--------------|---|
| 型式 | EE1100 | EE1100-AD | EE1100-200V | EE1100-LN | EE1100-AD200 | EE1100-ADLN | × |
| | EE1100S | EE1100S-AD | EE1100S-200V | EE1100S-LN | EE1100S-AD200 | EE1100S-ADLN | × |

⚠ 安全に関するご注意!

- ご使用前に取扱説明書をよくお読みの上、正しくお使いください。
- 他の器具と配線を併用しないでください。
- 併用すると配線部で異常発熱して発火する恐れがあります。
- アース接続が必要となりますので、必ず第3種設置工事を行ってください。
- 目を痛める恐れがありますので、点灯中の殺菌ランプを直接見ないでください。
- 肌の弱い方、手肌の荒れている方は長時間の使用を避けてください。

取り付けに関するご注意

- 以下のような条件での取り付けは避けてください。感電、故障、変色の原因となります。
- ◇水が直接かかる場所 ◇浴室など、湿気の多い場所 ◇結露しやすい場所 ◇直射日光が当たる場所
- 床や壁の材質により、まれに殺菌ランプの光で変色することがありますのでご注意ください。
- ご使用の際、温風により手についた水が飛び散ることがありますので、壁材などにご注意ください。

ご使用時のご注意

- 電気製品につき、直接水をかけるような掃除は避けてください。
- 本体外装のお手入れは、濡れた布で汚れを拭き取ってください。洗剤は、中性洗剤をご使用ください。シンナー、アルコール、ベンジン、酸性やアルカリ性のトイレ用洗剤は使用しないでください。

◇より良い商品の開発に取り組んでおりますので、商品の定格、仕様等を予告無く変更する場合があります。◇印刷の色は実際の商品の色と多少異なる場合があります。

取扱店



人と地球に安心とやさしさを

ドクターエアータオル株式会社

名古屋市熱田区青池町3丁目97番地 〒456-0075

TEL(052)679-2251 FAX(052)679-2255

U R L http://www.dr-airtowel.co.jp/